

UND-C Serisi

50 HZ / 400 V

UND-C 275 Dizel Jeneratör Seti
Standby

 275 kVA
 220 kW

Prime

 250 kVA
 200 kW

Standby Güç (ESP) : Güvenilir şebeke kaynağının kesilmesi durumunda, değişken elektrikli yükü güç temin etmede kullanılır. ESP, ISO8528 e uyumludur. Aşırı yüklemeye izin verilmemiştir.

Prime Güç (PRP) : Değişken elektrikli yükü, güç temin etmede, yıllık sınırsız çalışma saati için kullanılır. PRP, ISO 8528 e uyumludur. ISO3046 ya göre 12 saat çalışma periyodunda 1 saat 10% aşırı yüklemeye için kullanılır.



Universal Jeneratör setleri Standby Güç (ESP) uygulamaları için tasarlanmıştır, Tabloda belirtilen Prime Güç (PRP) bilgi amacıyla eklenmiştir.

Motor

Universal Jeneratör motor ürünlerinde; yüksek performanslı, düşük yakıt sarfiyatı sağlayan, yakıt pompasına monteli, tipine göre mekanik veya elektronik governörlü, yağ, hava, yakıt filtreleri değiştirilebilir, ISO 3046, ISO 8528, BS 5514, DIN 6271 standartlarına uygun, ağır çalışma şartlarına göre tasarlanmış yüksek teknoloji ürünü motor markaları kullanılmaktadır.

MOTOR ÖZELLİKLERİ

| | | |
|----------------------|-----------------------------------|-------|
| Motor Markası | CUMMINS | |
| Motor Modeli | 6LTA8.9-G2 | |
| Motor Gücü | 240 kW / 220 kW (Standby / Prime) | |
| Motor Devri | 1500 d/dk | |
| Zaman | 4 Zamanlı | |
| Silindir Sayısı | 6 | |
| Silindir Hacmi | 8,9 lt | |
| Bore & Stroke | 114x145 | |
| Kompresyon Oranı | 16.6:1 | |
| Governör Tipi | Elektronik | |
| Hava Emiş Sistemi | Turboşarj-Intercooler | |
| Püskürtme Sistemi | Direkt | |
| Soğutma Sistemi | Su | |
| Motor Yağ Kapasitesi | 27,6 lt | |
| Soğutma Kapasitesi | 11 lt | |
| Yakıt | %100 | 53 lt |
| Sarfiyatı | %75 | 39 lt |
| (litre/saat) | %50 | 27 lt |

Jeneratör güçleri, 25°C sıcaklık, %30 bağıl nem ortam ve 100 kPa barometrik basınç ve şartlarına göre beyan edilmektedir. Jeneratör setlerinde, çalışacağı ortama göre güç düşümü meydana gelebilmektedir. Özel çalışma koşullarına güç hesaplamaları için Universal Jeneratör fabrika veya size en yakın yetkili Universal Jeneratör yetkili bayisi ile iletişime geçiniz.

UNIVERSAL JENERATÖR ÜRÜN GRUPLARINI SÜREKLİ GELİŞTİRMEKTEDİR VE HABER VERMEKSİZİN ÜRÜN KONFIGÜRASYONLARINDA DEĞİŞİKLİK YAPMA HAKKINA SAHİPTİR.



Alternatör

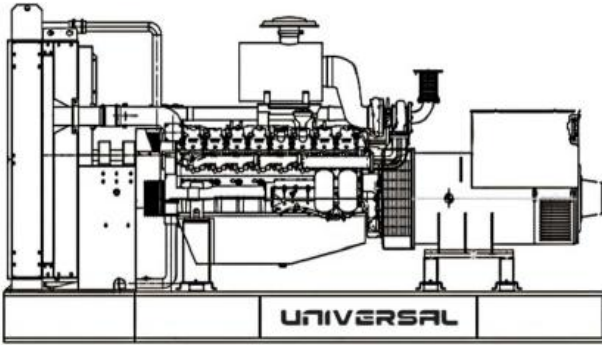
Universal Jeneratör alternatör ürünlerinde çelik gövde tasarımı, sağlam yapıya sahip, bakıma ihtiyaç duymayan yataklama sistemine sahip (fırçasız), kendinden ikaz sistemli, elektronik tip voltaj regülatörlü, BS 4999-5000; CEI EN 60034-1; IEC 60034-1; VDE 0530, OVE M10, NF 51-100,111; NEMA MG 1.22. Standartlarına uygun yüksek teknoloji alternatör markaları kullanılmaktadır. Jeneratör seti üretiminde kullanılacak alternatör seçimi opsiyonel olup proje özelinde değişiklik gösterebilmektedir.

ALTERNATÖR ÖZELLİKLERİ

| | |
|------------------------------|---------------|
| Güç Faktörü (cos ϕ) | 0.8 |
| İzolasyon Sınıfı | H |
| Koruma Sınıfı | IP21 - IP23 |
| Çıkış Voltajı (V) | 231 / 400 VAC |
| Frekans (HZ) | 50 HZ |
| Kalıcı Voltaj Reg. (\pm) | 1% |
| Kutup Sayısı | 4 |
| İkaz Sistemi | AVR Fırçasız |
| Yatak Sayısı | Tek |
| Kısa Devre Akımı | %300 (10 sn) |
| Verim (%) | 90 |
| Bağlantı Şekli | Yıldız |
| Aşırı Yükte Çalışma | 110% - 1 saat |
| Harmonik Bozulma (%) | < 1 % |

MOTOR & ALTERNATÖR OPSİYONLAR

| | |
|--------------------------|---|
| Devirdaim Tip Isıtıcı | Yağ Isıtıcı |
| Otomatik Yakıt Dolum | Yakıt - Su Ayırıcı Seperatör |
| Manuel Yağ Dolum Pompası | PMG'li ve Çift AVR'li Alternatör |
| Manuel Yağ Boşaltma | Orta Gerilim Alternatörü |
| Otomatik Yağ Boşaltma | Mono Faz Seçeneği |
| Tropikal Tip Radyatör | Alternatör Çıkış Şalteri |
| Elektronik Governör | Alternatör Sargı Isıtıcıları (Rutubet Önleyici) |
| Yıldırım Koruma | Kısa Devre Voltaj Kesici |



SOĞUTMA SİSTEMLERİ

Universal Jeneratör maksimum verim, yüksek performans ve efektif kullanım için jeneratör bileşenlerini uygun ısıda sabit tutan, uluslararası standartlara ve yönetmeliklere uygun, genleşme tankı ve soğutucu fanndan oluşan radyatörler kullanılmaktadır.

UNIVERSAL JENERATÖR ÜRÜN GRUPLARINI SÜREKLİ GELİŞTİRMEKTEDİR VE HABER VERMEKSİZİN ÜRÜN KONFIGÜRASYONLARINDA DEĞİŞİKLİK YAPMA HAKKINA SAHİPTİR.



Kontrol Sistemi

Universal Jeneratör, setlerinde standart olarak programlanabilen mikro işlemcili, tüm ölçüm değerleriyle alarm mesajlarını izleyebilen ve koruma sağlayan jeneratör kontrol üniteleri kullanmaktadır. Kontrol panoları, A1 kalite galvanizli sacdan üretilmiş olup paslanmaya karşı elektrostatik toz boya ile boyanmıştır. Bilgi dışı müdahaleleri engellemek için, kontrol panolarının kapaklarında kilit sistemi bulunmakta olup pano içi ve kabin içi aydınlatma imkanı sunan aydınlatma düğmesi bulunmaktadır.

Standart üretilen kontrol panolarının yanında müşterilerinin talepleri ve jeneratörün çalışma şartlarına uygun olarak çeşitli çalışma varyasyonlarına uygun setler de imal edilmektedir.

KONTROL SİSTEMİ STANDART ÖZELLİKLER

| |
|---|
| LCD Ekranlı Otomatik Kontrol Sistemi |
| Çok Fonksiyonlu İşletme İmkkanı |
| Farklı Dil Desteği |
| USB, RS-232 ve GSM Üzerinden Programlanabilme |
| Yakıt Seviyesi Kontrolü |
| Motor Blok Suyu Isıtıcı Kontrolü |
| Özet Arıza/Olay Gösterme, Kayıt Tutma |
| Akım Dengesizliği Koruması |
| Otomatik Yakıt Pompa Kontrolü |
| Aşırı Güç ve Ters Güç Koruması |
| Rölanti Devir Kontrolü |
| İnce Hız Ayarı (Bazı ECU'ler) |
| Acil Durdurma Butonu |



OPSİYONLAR

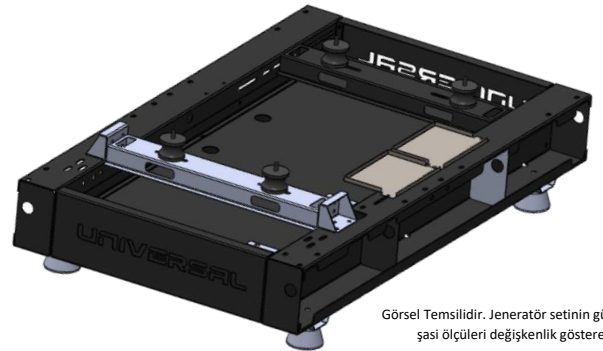
| | |
|----------------------------------|-------------------------|
| Transfer Panosu | Analog Göstergeler |
| Koruma Şalteri | Motorlu Koruma Şalteri |
| Elektronik Governor Uygulaması | Sesli Uyarı Sistemleri |
| Senkron Sistem | Uzaktan İletişim Modülü |
| Deprem Sensörü | Şarj Ampermetresi |
| Uzaktan İzleme ve Kontrol Modülü | Özel Pano Tasarımı |

Şasi, Kabin ve Yakıt Tankı

Universal Jeneratör şaseleri modüler tasarıma sahip olup çelikten imal edilmektedir, depo şaseye civatalar ile montaj yapılır. Motor alternatör radyatör bağlantıları vibrasyon takozlarıyla yapıp titreşim en az seviyeye indirilir. Müşteri talepleri doğrultusunda özel şasi ve yakıt tankı tasarımları yapılabilmektedir.

ŞASI

| |
|---|
| Geliştirilmiş Korozyon Dirençli Yüksek Kalite Çelik |
| Kolay Erişebilirlik ve Bakım Sağlayan Modüler Tasarım |
| Anti-vibrasyon Takozları |
| Elektrostatik Toz Boya |
| Şasiye Entegre Yakıt Tankı |
| Yakıt Gösterge Seviyesi |
| Yakıt Tahliye Vanası |



Görsel Temsildir. Jeneratör setinin gücüne göre şasi ölçüleri değişkenlik gösterebilir.

UNIVERSAL JENERATÖR ÜRÜN GRUPLARINI SÜREKLİ GELİŞTİRMEKTEDİR VE HABER VERMEKSİZİN ÜRÜN KONFIGÜRASYONLARINDA DEĞİŞİKLİK YAPMA HAKKINA SAHİPTİR.



KABİN

Kolay Erişebilirlik ve Bakım Sağlayan Modüler Tasarım

Kabin Üzerinde Acil Stop Butonu

Şeffaf Kontrol Panosu Penceresi

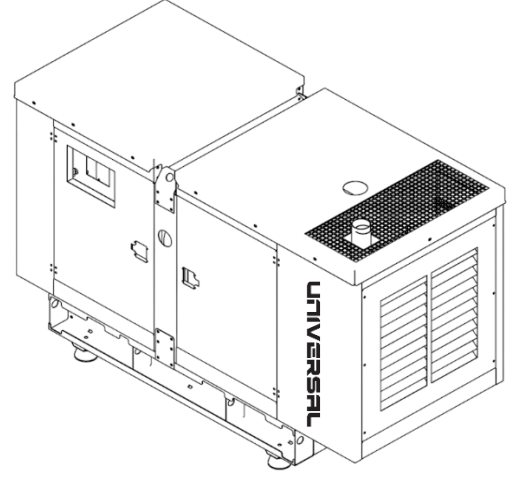
Ses İzolasyonu Sağlayan Yanmaz Akustik Sünger

Korozyona ve Paslanmaya Dirençli Elektostatik Toz Boya

Kabin İçinde Gizli Egzoz Susturucu

Homojen Soğutma Sağlayıcı Hava Kanalları

Kabin İçi Aydınlatma İmkânı



Ses izolasyon kabinleri üretiminde kullanılan ve ses izolasyonu sağlayan yanmaz akustik süngerler, ISO 9001 ve IATF 16949:2016 yönetmeliklerine uygundur.

OPSİYONLAR

| | |
|--|------------------------------------|
| Özel Ölçü ve Renkte Ses İzolasyon Kabini | Süper Sessiz İzolasyon Kabini |
| Özel Ölçü ve Renkte Şasi | Konteynır Tip Ses İzolasyon Kabini |
| Harici Tip Yakıt Tankı | Römork |
| Kritik / Hastane Tip Susturucu | Çift Cidarlı Yakıt Deposu |
| Atık Toplama Tavası | Epoksi Boya |

Kalite Belgeleri

Universal Jeneratör tarafından üretilen tüm elektrojen grupları;
ISO 9001-2015, ISO 14001-2015, ISO45001-2018 Yönetim Sistemleri sertifikalarına,
2000/14/AT Gürültü Yönetmeliği uygunluk belgesine,
TSE standartları uygunluk sertifikasına
Satış Sonrası Hizmet Yeterlilik Belgesine sahiptir.

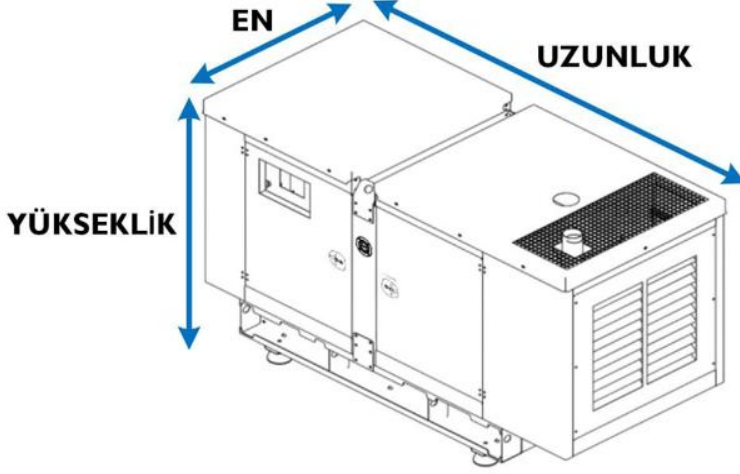
Universal Jeneratör tarafından üretilen tüm elektrojen grupları CE Deklarasyonludur

Teknik bilgi ve değerler;
2006/42/EC Makine Direktifi,
2014/30/EU Elektromanyetik Uygunluk Yönergesi,
2014/35/EU Düşük Voltaj Direktifi,

EN ISO 8528-13:2016, EN ISO 12100:2010, EN ISO 14120:2015, EN ISO 13851:2019, EN ISO 13854:2019, EN 61000-6-2:2019, EN 61000-6-4:2019, EN 60204-1:2018 yönetmeliklerine ve ISO3046, NEMA MG1.22, IEC 600341, BS 49995000, VDE 0530 standartlarına uygundur.

UNIVERSAL JENERATÖR ÜRÜN GRUPLARINI SÜREKLİ GELİŞTİRMEKTEDİR VE HABER VERMEKSİZİN ÜRÜN KONFIGÜRASYONLARINDA DEĞİŞİKLİK YAPMA HAKKINA SAHİPTİR.



Teknik Ölçüler

UJST (standart kabin) ölçüleri belirtilmiştir. UJBT (bayındırlık tip kabin) ve UJPT (proje tip kabinler) için ölçüler değişiklik göstermektedir.

KABİNLİ GRUP

| EN | UZUNLUK | YÜKSEKLİK | AĞIRLIK | YAKIT TANKI |
|---------|---------|-----------|---------|-------------|
| 1200 mm | 3400 mm | 2100 mm | 2104 kg | 350 lt |

KABİNSİZ GRUP

| EN | UZUNLUK | YÜKSEKLİK | AĞIRLIK | YAKIT TANKI |
|---------|---------|-----------|---------|-------------|
| 1200 mm | 3400 mm | 1900 mm | 1904 kg | 350 lt |

Dokümantasyon

Universal Jeneratör setlerinin içerisinde bulunan dokümanlar;

- Dizel jeneratör seti kullanım ve bakım kılavuzu
- Dizel motor kullanım ve bakım kılavuzu
- Alternatör kullanım ve bakım kılavuzu
- Kontrol paneli bağlantı şeması
- Genel bakım takvimi
- Jeneratör fabrika yük testi raporu
- Servis Bilgi Formu & Rodaj Bakım Formu

* Garanti belgesi ve garanti koşulları, jeneratör seti ile birlikte verilen kullanım ve bakım kılavuzu kitapçığının son bölümünde bulunmaktadır.

UNIVERSAL JENERATÖR ÜRÜN GRUPLARINI SÜREKLİ GELİŞTİRMEKTEDİR VE HABER VERMEKSİZİN ÜRÜN KONFIGÜRASYONLARINDA DEĞİŞİKLİK YAPMA HAKKINA SAHİPTİR.

