

## UND-C Serisi

50 HZ / 400 V

## UND-C 1350 Dizel Jeneratör Seti

## Standby

1350 kVA  
1080 kW

## Prime

1215 kVA  
972 kW

Standby Güç (ESP) : Güvenilir şebeke kaynağının kesilmesi durumunda, değişken elektrikli yükte güç temin etmede kullanılır. ESP, ISO8528 e uyumludur. Aşırı yüklemeye izin verilmemiştir.

Prime Güç (PRP) : Değişken elektrikli yükte, güç temin etmede, yıllık sınırsız çalışma saati için kullanılır. PRP, ISO 8528 e uyumludur. ISO3046 ya göre 12 saat çalışma periyodunda 1 saat 10% aşırı yüklemeye için kullanılır.

Universal Jeneratör setleri Standby Güç (ESP) uygulamaları için tasarlanmıştır, Tabloda belirtilen Prime Güç (PRP) bilgi amacıyla eklenmiştir.



## Motor

Universal Jeneratör motor ürünlerinde; yüksek performanslı, düşük yakıt sarfiyatı sağlayan, yakıt pompasına monteli, tipine göre mekanik veya elektronik governörlü, yağ, hava, yakıt filtreleri değiştirilebilir, ISO 3046, ISO 8528, BS 5514, DIN 6271 standartlarına uygun, ağır çalışma şartlarına göre tasarlanmış yüksek teknoloji ürünü motor markaları kullanılmaktadır.

## MOTOR ÖZELLİKLERİ

Motor Markası	CUMMINS	
Motor Modeli	KTA50-G3	
Motor Gücü	1227 kW / 1192 kW (Standby / Prime)	
Motor Devri	1500 d/dk	
Zaman	4 Zamanlı	
Silindir Sayısı	16 - V Tip	
Silindir Hacmi	50. lt	
Bore & Stroke	158.8x158.8	
Kompresyon Oranı	13.9:1	
Governör Tipi	Elektronik	
Hava Emiş Sistemi	Turboşarj-Intercooler	
Püskürtme Sistemi	Direkt	
Soğutma Sistemi	Su	
Motor Yağ Kapasitesi	177 lt	
Soğutma Kapasitesi	152 lt	
Yakıt	%100	261 lt
Sarfiyatı	%75	199 lt
(litre/saat)	%50	139 lt

Jeneratör güçleri, 25°C sıcaklık, %30 bağıl nem ortam ve 100 kPa barometrik basınç ve şartlarına göre beyan edilmektedir. Jeneratör setlerinde, çalışacağı ortama göre güç düşümü meydana gelebilmektedir. Özel çalışma koşullarına güç hesaplamaları için Universal Jeneratör fabrika veya size en yakın yetkili Universal Jeneratör yetkili bayisi ile iletişime geçiniz.

UNIVERSAL JENERATÖR ÜRÜN GRUPLARINI SÜREKLİ GELİŞTİRMEKTEDİR VE HABER VERMEKSİZİN ÜRÜN KONFIGÜRASYONLARINDA DEĞİŞİKLİK YAPMA HAKKINA SAHİPTİR.



## Alternatör

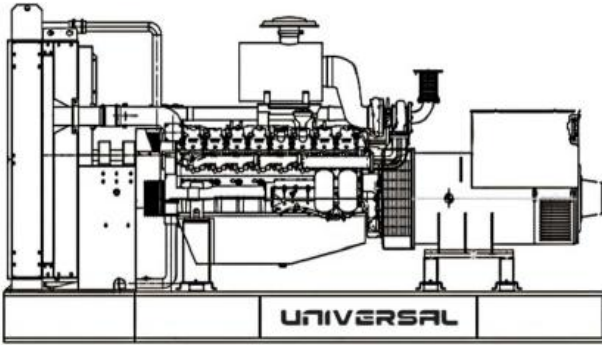
Universal Jeneratör alternatör ürünlerinde çelik gövde tasarımı, sağlam yapıya sahip, bakıma ihtiyaç duymayan yataklama sistemine sahip (fırçasız), kendinden ikaz sistemli, elektronik tip voltaj regülatörlü, BS 4999-5000; CEI EN 60034-1; IEC 60034-1; VDE 0530, OVE M10, NF 51-100,111; NEMA MG 1.22. Standartlarına uygun yüksek teknoloji alternatör markaları kullanılmaktadır. Jeneratör seti üretiminde kullanılacak alternatör seçimi opsiyonel olup proje özelinde değişiklik gösterebilmektedir.

### ALTERNATÖR ÖZELLİKLERİ

Güç Faktörü ( cos $\phi$ )	0.8
İzolasyon Sınıfı	H
Koruma Sınıfı	IP21 - IP23
Çıkış Voltajı (V)	231 / 400 VAC
Frekans (HZ)	50 HZ
Kalıcı Voltaj Reg. ( $\pm$ )	1%
Kutup Sayısı	4
İkaz Sistemi	AVR Fırçasız
Yatak Sayısı	Tek
Kısa Devre Akımı	%300 (10 sn)
Verim (%)	90
Bağlantı Şekli	Yıldız
Aşırı Yükte Çalışma	110% - 1 saat
Harmonik Bozulma (%)	< 1 %

### MOTOR & ALTERNATÖR OPSİYONLAR

Devirdaim Tip Isıtıcı	Yağ Isıtıcı
Otomatik Yakıt Dolum	Yakıt - Su Ayırıcı Seperatör
Manuel Yağ Dolum Pompası	PMG'li ve Çift AVR'li Alternatör
Manuel Yağ Boşaltma	Orta Gerilim Alternatörü
Otomatik Yağ Boşaltma	Mono Faz Seçeneği
Tropikal Tip Radyatör	Alternatör Çıkış Şalteri
Elektronik Governör	Alternatör Sargı Isıtıcıları (Rutubet Önleyici)
Yıldırım Koruma	Kısa Devre Voltaj Kesici



### SOĞUTMA SİSTEMLERİ

Universal Jeneratör maksimum verim, yüksek performans ve efektif kullanım için jeneratör bileşenlerini uygun ısıda sabit tutan, uluslararası standartlara ve yönetmeliklere uygun, genleşme tankı ve soğutucu fanndan oluşan radyatörler kullanılmaktadır.

UNIVERSAL JENERATÖR ÜRÜN GRUPLARINI SÜREKLİ GELİŞTİRMEKTEDİR VE HABER VERMEKSİZİN ÜRÜN KONFIGÜRASYONLARINDA DEĞİŞİKLİK YAPMA HAKKINA SAHİPTİR.



## Kontrol Sistemi

Universal Jeneratör, setlerinde standart olarak programlanabilen mikro işlemcili, tüm ölçüm değerleriyle alarm mesajlarını izleyebilen ve koruma sağlayan jeneratör kontrol üniteleri kullanmaktadır. Kontrol panoları, A1 kalite galvanizli sacdan üretilmiş olup paslanmaya karşı elektrostatik toz boya ile boyanmıştır. Bilgi dışı müdahaleleri engellemek için, kontrol panolarının kapaklarında kilit sistemi bulunmakta olup pano içi ve kabin içi aydınlatma imkanı sunan aydınlatma düğmesi bulunmaktadır.

Standart üretilen kontrol panolarının yanında müşterilerinin talepleri ve jeneratörün çalışma şartlarına uygun olarak çeşitli çalışma varyasyonlarına uygun setler de imal edilmektedir.

### KONTROL SİSTEMİ STANDART ÖZELLİKLER

LCD Ekranlı Otomatik Kontrol Sistemi
Çok Fonksiyonlu İşletme İmkkanı
Farklı Dil Desteği
USB, RS-232 ve GSM Üzerinden Programlanabilme
Yakıt Seviyesi Kontrolü
Motor Blok Suyu Isıtıcı Kontrolü
Özet Arıza/Olay Gösterme, Kayıt Tutma
Akım Dengesizliği Koruması
Otomatik Yakıt Pompa Kontrolü
Aşırı Güç ve Ters Güç Koruması
Rölanti Devir Kontrolü
İnce Hız Ayarı (Bazı ECU'ler)
Acil Durdurma Butonu



### OPSİYONLAR

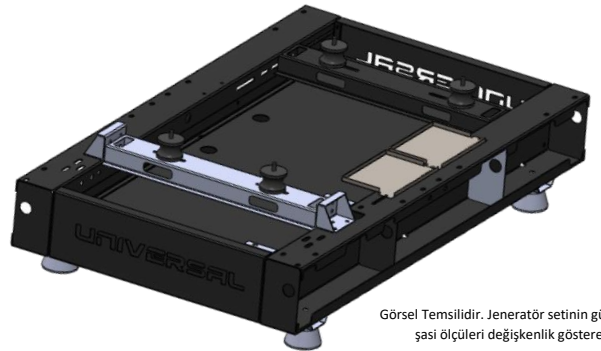
Transfer Panosu	Analog Göstergeler
Koruma Şalteri	Motorlu Koruma Şalteri
Elektronik Governor Uygulaması	Sesli Uyarı Sistemleri
Senkron Sistem	Uzaktan İletişim Modülü
Deprem Sensörü	Şarj Ampermetresi
Uzaktan İzleme ve Kontrol Modülü	Özel Pano Tasarımı

## Şasi, Kabin ve Yakıt Tankı

Universal Jeneratör şaseleri modüler tasarıma sahip olup çelikten imal edilmektedir, depo şaseye civatalar ile montaj yapılır. Motor alternatör radyatör bağlantıları vibrasyon takozlarıyla yapıp titreşim en az seviyeye indirilir. Müşteri talepleri doğrultusunda özel şasi ve yakıt tankı tasarımları yapılabilmektedir.

### ŞASI

Geliştirilmiş Korozyon Dirençli Yüksek Kalite Çelik
Kolay Erişilebilirlik ve Bakım Sağlayan Modüler Tasarım
Anti-vibrasyon Takozları
Elektrostatik Toz Boya
Şasiye Entegre Yakıt Tankı
Yakıt Gösterge Seviyesi
Yakıt Tahliye Vanası



Görsel Temsilidir. Jeneratör setinin gücüne göre şasi ölçüleri değişkenlik gösterebilir.

UNIVERSAL JENERATÖR ÜRÜN GRUPLARINI SÜREKLİ GELİŞTİRMEKTEDİR VE HABER VERMEKSİZİN ÜRÜN KONFIGÜRASYONLARINDA DEĞİŞİKLİK YAPMA HAKKINA SAHİPTİR.



**KABİN**

Kolay Erişebilirlik ve Bakım Sağlayan Modüler Tasarım

Kabin Üzerinde Acil Stop Butonu

Şeffaf Kontrol Panosu Penceresi

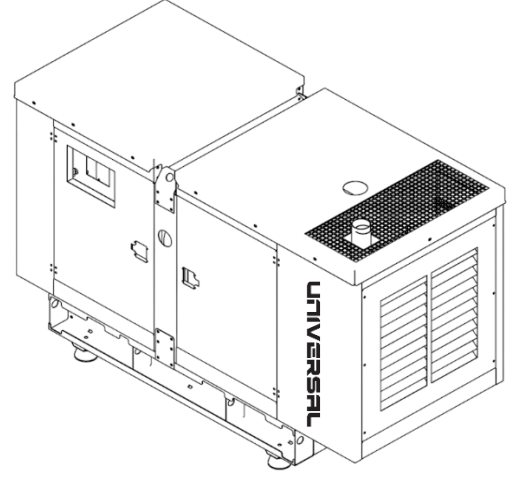
Ses İzolasyonu Sağlayan Yanmaz Akustik Sünger

Korozyona ve Paslanmaya Dirençli Elektostatik Toz Boya

Kabin İçinde Gizli Egzoz Susturucu

Homojen Soğutma Sağlayıcı Hava Kanalları

Kabin İçi Aydınlatma İmkânı



Ses izolasyon kabinleri üretiminde kullanılan ve ses izolasyonu sağlayan yanmaz akustik süngerler, ISO 9001 ve IATF 16949:2016 yönetmeliklerine uygundur.

**OPSİYONLAR**

Özel Ölçü ve Renkte Ses İzolasyon Kabini	Süper Sessiz İzolasyon Kabini
Özel Ölçü ve Renkte Şasi	Konteynır Tip Ses İzolasyon Kabini
Harici Tip Yakıt Tankı	Römork
Kritik / Hastane Tip Susturucu	Çift Cidarlı Yakıt Deposu
Atık Toplama Tavası	Epoksi Boya

**Kalite Belgeleri**

Universal Jeneratör tarafından üretilen tüm elektrojen grupları;  
ISO 9001-2015, ISO 14001-2015, ISO45001-2018 Yönetim Sistemleri sertifikalarına,  
2000/14/AT Gürültü Yönetmeliği uygunluk belgesine,  
TSE standartları uygunluk sertifikasına  
Satış Sonrası Hizmet Yeterlilik Belgesine sahiptir.

Universal Jeneratör tarafından üretilen tüm elektrojen grupları CE Deklarasyonludur

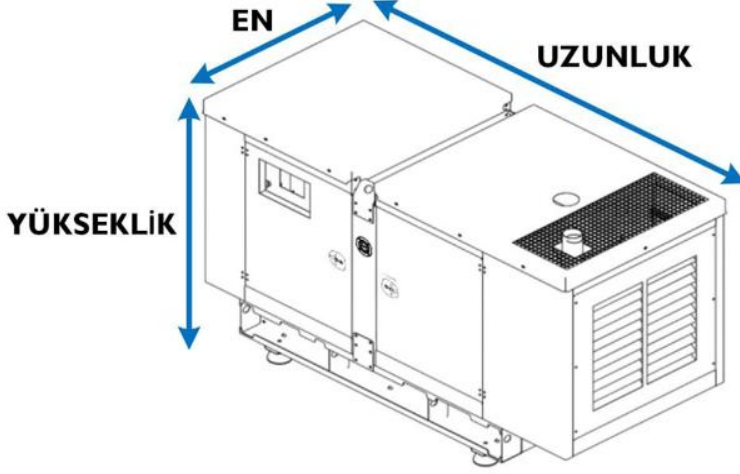
Teknik bilgi ve değerler;  
2006/42/EC Makine Direktifi,  
2014/30/EU Elektromanyetik Uygunluk Yönergesi,  
2014/35/EU Düşük Voltaj Direktifi,

EN ISO 8528-13:2016, EN ISO 12100:2010, EN ISO 14120:2015, EN ISO 13851:2019, EN ISO 13854:2019, EN 61000-6-2:2019, EN 61000-6-4:2019, EN 60204-1:2018 yönetmeliklerine ve ISO3046, NEMA MG1.22, IEC 600341, BS 49995000, VDE 0530 standartlarına uygundur.

UNIVERSAL JENERATÖR ÜRÜN GRUPLARINI SÜREKLİ GELİŞTİRMEKTEDİR VE HABER VERMEKSİZİN ÜRÜN KONFIGÜRASYONLARINDA DEĞİŞİKLİK YAPMA HAKKINA SAHİPTİR.



## Teknik Ölçüler



UJST (standart kabin) ölçüleri belirtilmiştir. UJBT (bayındırlık tip kabin) ve UJPT (proje tip kabinler) için ölçüler değişiklik göstermektedir.

KABİNLİ GRUP				
EN	UZUNLUK	YÜKSEKLİK	AĞIRLIK	YAKIT TANKI
2500 mm	4900 mm	3500 mm	6012 kg	2000 lt

KABİNSİZ GRUP				
EN	UZUNLUK	YÜKSEKLİK	AĞIRLIK	YAKIT TANKI
2500 mm	4900 mm	2900 mm	5612 kg	2000 lt

## Dokümantasyon

Universal Jeneratör setlerinin içerisinde bulunan dokümanlar;

- Dizel jeneratör seti kullanım ve bakım kılavuzu
- Dizel motor kullanım ve bakım kılavuzu
- Alternatör kullanım ve bakım kılavuzu
- Kontrol paneli bağlantı şeması
- Genel bakım takvimi
- Jeneratör fabrika yük testi raporu
- Servis Bilgi Formu & Rodaj Bakım Formu

\* Garanti belgesi ve garanti koşulları, jeneratör seti ile birlikte verilen kullanım ve bakım kılavuzu kitapçığının son bölümünde bulunmaktadır.

UNIVERSAL JENERATÖR ÜRÜN GRUPLARINI SÜREKLİ GELİŞTİRMEKTEDİR VE HABER VERMEKSİZİN ÜRÜN KONFIGÜRASYONLARINDA DEĞİŞİKLİK YAPMA HAKKINA SAHİPTİR.

